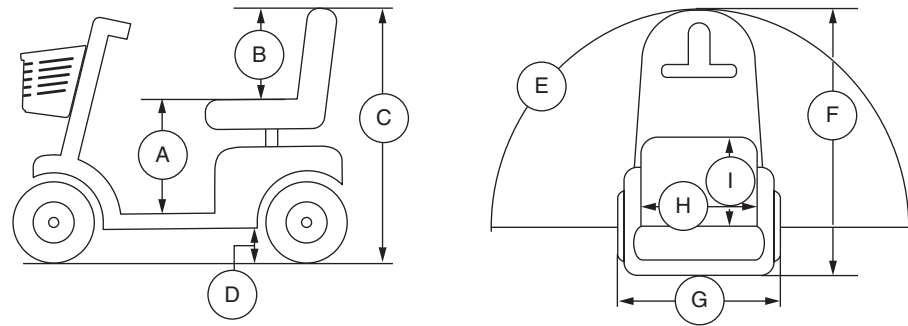


## Product Specificaties Blad

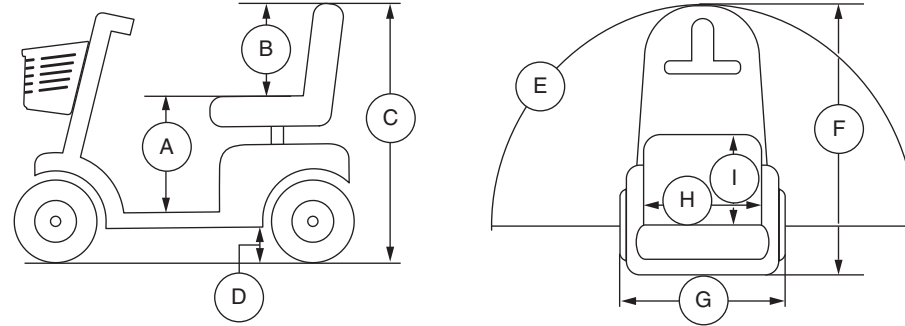


Model	S54LXLIT	
Klasse <sup>7</sup>	A	
Maximale belasting	147 kg (325 lbs.)	
Snelheid (Max) <sup>1</sup>	Variabele tot 6,6 km/h (4,1 mph) op 147,5 kg (325 lbs.) Variabele tot 6,7 km/h (4,2 mph) op 90,7 kg (200 lbs.)	
Bodemvrijheid <sup>2</sup>	83 mm (3,25 in.) bij het zijdek 36 mm (1,5 in.) bij motor	
Draaicirkel <sup>2</sup>	1225 mm (48,25 in.)	
Breedte bij omkeren (3-puntsdraai) <sup>2</sup>	1448 mm (57 in.)	
Lengte <sup>2</sup>	1070 mm (42 in.)	
Breedte <sup>2</sup>	20,5 - 27 in. (521 - 690 mm)	
Banden <sup>9</sup>	Aangedreven wielen: 67 x 203 mm (2,5 x 8 in.) Voorwielen: 50 x 203 mm (2 x 8 in.)	
Afstand per laadbeurt <sup>1, 4, 8</sup>	8 Ah batterijen: Variabele tot 8 km (5 miles) op 147,5 kg (325 lbs.) Variabele tot 10,6 km (6,6 miles) op 91 kg (200 lbs.) 16 Ah batterijen: Variabele tot 16 km (9,9 miles) op 147,5 kg (325 lbs.) Variabele tot 21,3 km (13,2 miles) op 91 kg (200 lbs.)	
Gewicht zonder accu's <sup>2, 5</sup>	41 kg (93,5 lbs.)	
Zwaarste component Voorzwaar geraamte bij demontage	17,75 kg (40,75 lbs.)	
Stoel <sup>9</sup>	Type: Gegoten kunststof Gewicht: 10,25 kg (23 lbs.) Materiaal: Zwart Vinyl Breedte: 445 mm (17,5 in.) Diepte: 432 mm (17 in.)	Type: Opvouwbaar, compact Gewicht: 12,5 kg (27,25 lbs.) Materiaal: Zwart Vinyl Breedte: 508 mm (20 in.) Diepte: 457 mm (18 in.)
Aandrijving	Achterwielaandrijving, 24 Volt DC motor	
Remsysteem	Elektromagnetische remmen	
Accu's <sup>3</sup>	Type: Lithium accubak Capaciteit: 8 Ah of 16 Ah	
Accu pack gewicht <sup>6</sup>	8 Ah: 3,5 kg (8 lbs.); 16 Ah: 5,5 kg (12 lbs.)	
Lader	Externe 24V 3,5 lithiumbatterijlader	
Vrijloopt operational kracht	Minder dan 60 N	
Bedieningskracht van aandrijfbesturing	Minder dan 5 N	
Maximaal toegestane helling	10,5% (6°)	
Maximum Klimcapaciteit per Obstakel (Oplopend/Aflopend)	40 mm (1,5 in.)	
Hoogte van zitting to dek	413 - 450 mm (16,25 - 17,75 in.)	
Zithoogte	380 mm (15 in.)	
Totale hoogte	883 - 920 mm (34,75 - 36,25 in.)	
Gemeten geluidsniveau (A-gewogen)	Minder dan 65 dB	

- Variëert door het gewicht van de gebruiker, de soort ondergrond, accu sterkte (Ah), accu capaciteit, accu conditie, en de conditie van de banden. Deze specificatie kan onderhevig zijn aan een verschil van +10%, -5%.
- Als gevolg van fabricage verschillen en constante verbeteringen aan het product, kunnen deze specificaties afwijken tot (+ of -) 3%.
- Lithiumtype vereist. Zie III. "Accu's en het laden."
- De resultaten zijn afgeleid van een theoretische berekening gebaseerd op batterij specificaties en aandrijflijn prestatie.
- Inclusief standaard zitting.
- Gewicht van de batterij kunnen variëren, afhankelijk van fabrikant
- Met behulp van 16 Ah batterijen.
- Unit configureerd met 8 Ah accu's niet voldoet aan AS/NZS 3695.2 en EN12184 normen.
- Nominale maat

**LET OP: Dit product voldoet aan alle geldende ANSI/RESNA, ISO 7176-serie, en EN12184 normen. Alle specificaties kunnen zonder voorafgaande kennisgeving worden veranderd.**

## Especificaciones de Producto

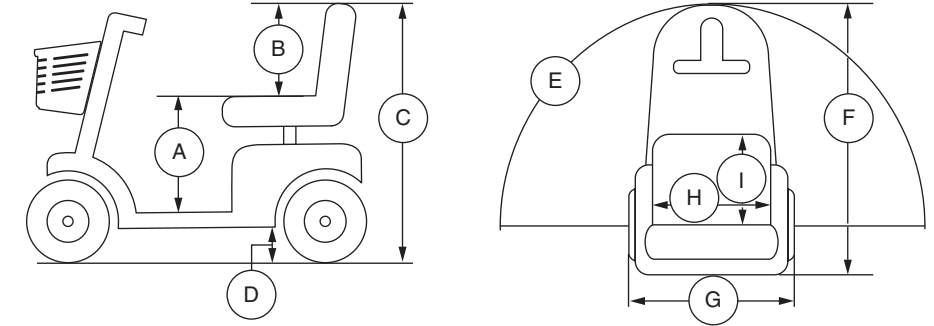


Modelo	S54LXLIT	
Clase de uso <sup>7</sup>	A	
Capacidad de carga	147 kg (325 libras)	
Velocidad (máx) <sup>1</sup>	Hasta 6.6 km/h (4.1 mph) a 147.5 kg (325 libras) Hasta 6.7 km/h (4.2 mph) a 90.7 kg (200 libras)	
Distancia al suelo <sup>2</sup>	83 mm (3.25 pulgadas) en la cubierta lateral 36 mm (1.5 pulgadas) en el motor	
Radio de giro <sup>2</sup>	1225 mm (48.25 pulgadas)	
Anchura necesaria para girar (dar la vuelta) <sup>2</sup>	1448 mm (57 pulgadas)	
Longitud total <sup>2</sup>	1070 mm (42 pulgadas)	
Anchura total <sup>2</sup>	531 - 690 mm (20.5 - 27 pulgadas)	
Tipo de rueda <sup>9</sup>	Ruedas motrices: 67 x 203 mm (2.5 - 8 pulgadas) Ruedas frontales: 50 x 203 mm (2 - 8 pulgadas)	
Autonomía por carga <sup>1, 4, 8</sup>	Baterías de 8 Ah: Hasta 8 km (5 millas) a 147.5 kg (325 libras) Hasta 10.6 km (6.6 millas) a 91 kg (200 libras) Baterías de 16 Ah: Hasta 16 km (9.9 millas) a 147.5 kg (325 libras) Hasta 21.3 km (13.2 millas) a 91 kg (200 libras)	
Peso total sin paquete de baterías <sup>2, 5</sup>	41 kg (93.5 libras)	
Pieza más pesada una vez desmontado	17.75 kg (40.75 libras)	
Asiento estándar <sup>9</sup>	Tipo: Plástico moldeado Peso: 10.25 kg (23 libras) Material: vinilo negro Anchura: 445 mm (17.5 pulgadas) Profundidad: 432 mm (17 pulgadas)	Tipo: Plegable, compacta Peso: 12.5 kg (27.25 libras) Material: vinilo negro Anchura: 508 mm (20 pulgadas) Profundidad: 457 mm (18 pulgadas)
Sistema automotor	Tracción posterior, motor DC de 24 voltios	
Sistema de frenos dual	Recuperación y electromecánico	
Requisitos de las baterías <sup>3</sup>	Tipo: Caja de batería de litio Tamaño: 8 Ah o 16 Ah	
Peso del paquete de baterías <sup>6</sup>	8 Ah: 3.5 kg (8 libras); 16 Ah: 5.5 kg (12 libras)	
Cargador de batería	Cargador de batería de litio externo de 24V y 3.5A	
Fuerza operativa rueda libre	Inferior a 60 N	
Fuerza de operación del control de conducción	Inferior a 5 N	
Inclinación máxima	10.5% (6°)	
Cap. máx. de sortear obstáculos (ascendente/descendente)	40 mm (1.5 in.)	
Altura del asiento al suelo	413 - 450 mm (16.25 - 17.75 in.)	
Altura del asiento	380 mm (15 in.)	
Altura total	883 - 920 mm (34.75 - 36.25 pulgadas)	
Nivel sonoro (ponderado con A)	Inferior a 65 dB	

- Varía según el peso del usuario, el tipo de terreno, la capacidad de las baterías (Ah), el estado y carga de las baterías, el tipo de ruedas y su estado. Esta especificación puede variar en un +10%, -5%.
- Debido a márgenes de fabricación y a las continuas mejoras en los productos, esta especificación puede variar en un (+ o -) 3%.
- Se requiere tipo de litio. Consulte el capítulo III, "Baterías y su carga".
- Resultados derivados del cálculo teórico basado en las especificaciones de batería y el rendimiento del sistema de conducción.
- Incluye asiento estándar.
- El peso de las baterías puede variar según el fabricante.
- El uso de baterías de 16 Ah.
- Unidad configurado con baterías de 8 Ah no cumple con AS/NZS 3695.2 y EN12184 normas.
- Medida nominal

**NOTA: Este producto cumple con todas las normas ANSI/RESNA, la serie ISO 7176, y normas EN12184. Todas las especificaciones pueden modificarse sin previo aviso.**

## Product Specifications Sheet



Model	S54LXLIT	
Class <sup>7</sup>	A	
Weight Capacity	325 lbs. (147 kg); 23 stone 3 lbs.	
Speed (Maximum) <sup>1</sup>	Up to 4.1 mph (6.6 km/h) at 325 lbs. (147.5 kg/23 stone 3 lbs.) Up to 4.2 mph (6.7 km/h) at 200 lbs (90.7 kg/14 stone 4 lbs.)	
Ground Clearance <sup>2</sup>	3.25 in. (83 mm) at side deck 1.5 in. (36 mm) at motor	
Turning Radius <sup>2</sup>	48.25 in. (1225 mm)	
Reversing Width (K-turn) <sup>2</sup>	57 in. (1448 mm)	
Overall Length <sup>2</sup>	42 in. (1070 mm)	
Overall Width <sup>2</sup>	20.5 - 27 in. (521 - 690 mm)	
Tires <sup>9</sup>	Drive wheels: 2.5 x 8 in. (67 x 203 mm) Front wheels: 2 x 8 in. (50 x 203 mm)	
Range Per Charge <sup>1, 4, 8</sup>	8 Ah Battery: Up to 5 miles (8 km) at 325 lbs. (147.5 kg/23 stone 3 lbs.) Up to 6.6 miles (10.6 km) at 200 lbs. (91 kg/14 stone 4 lbs.) 16 Ah Battery: Up to 9.9 miles (16 km) at 325 lbs. (147.5 kg/23 stone 3 lbs.) Up to 13.2 miles (21.3 km) at 200 lbs. (91 kg/14 stone 4 lbs.)	
Total Weight Without Batteries <sup>2, 5</sup>	93.5 lbs. (41 kg)	
Heaviest Piece When Disassembled	40.75 lbs. (17.75 kg)	
Standard Seating <sup>9</sup>	Type: Molded plastic Weight: 23 lbs. (10.25 kg) Material: Black Vinyl Width: 17.5 in. (445 mm) Depth: 17 in. (432 mm)	Type: Foldable, compact Weight: 27.25 lbs. (12.5 kg) Material: Black Vinyl Width: 20 in. (508 mm) Depth: 18 in. (457 mm)
Drive System	Rear-wheel drive, 24-volt DC motor	
Dual Braking System	Regenerative and electromechanical	
Battery Requirements <sup>3</sup>	Type: Lithium battery box Size: 8 Ah or 16 Ah	
Battery Weight <sup>6</sup>	8 Ah: 8 lbs. (3.5 kg); 16 Ah: 12 lbs. (5.5 kg)	
Battery Charger	Off-board 24V 3.5A Lithium Battery Charger	
Freewheel Operational Force	Less than 60 N	
Drive Control Operational Force	Less than 5 N	
Maximum Rated Slope	6° (10.5%)	
Maximum Obstacle Climbing Ability (Ascending/Descending)	1.5 in. (40 mm)	
Seat to Deck Height	16.25 - 17.75 in. (413 - 450 mm)	
Seat Height	15 in. (380 mm)	
Overall Height	34.75 - 36.25 in. (883 - 920 mm)	
Measured Sound Level (A-weighted)	Less than 65 dB	

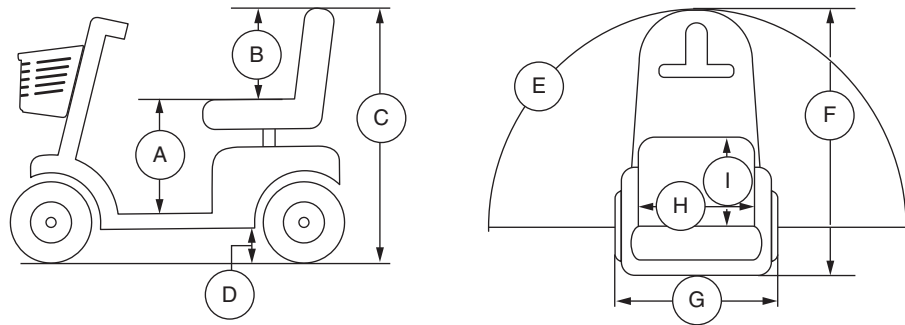
- Varies with user weight, terrain type, battery amp-hour rating (Ah), battery charge, battery condition, tire type and tire condition. This specification can be subject to a variance of +10%, -5%.
- Due to manufacturing tolerances and continual product improvement, this specification can be subject to a variance of (+ or -) 3%.
- Lithium type required. See III. "Batteries and Charging."
- Results derived from theoretical calculation based on battery specifications and drive system performance.
- Includes standard seat.
- Battery weight may vary based on manufacturer.
- Using 16 Ah batteries.
- Unit configured with 8 Ah batteries does not comply with AS/NZS 3695.2 and EN12184 standards.
- Nominal size

**NOTE: This product conforms to all applicable ANSI/RESNA, ISO 7176 series, AS/NZS 3695.2, and EN12184 standards. All specifications subject to change without notice.**

Document Information: Rev A/May 2021



## Specifications de Produit

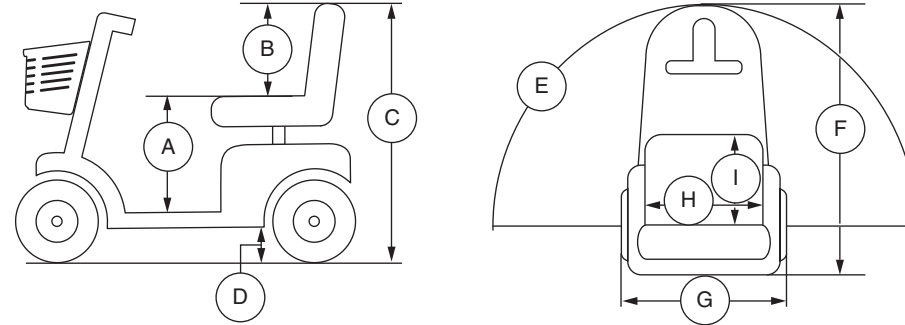


Modèle	S54LXLIT
Catégorie d'usage <sup>7</sup>	A
Capacité de poids	147 kg (325 lb)
Vitesse maximale <sup>1</sup>	Jusqu'à 6,6 km/h (4,1 mph) à 147,5 kg (325 lb) Jusqu'à 6,7 km/h (4,2 mph) à 90,7 kg (200 libras)
Dégagement au sol <sup>2</sup>	83 mm (3,25 po) au le pont latéral 36 mm (1,5 po) au moteur
Rayon de braquage <sup>2</sup>	1225 mm (48,25 po)
Largeur de marche arrière (K-tour) <sup>2</sup>	1448 mm (57 po)
Longueur hors-tout <sup>2</sup>	1070 mm (42 po)
Largeur hors-tout <sup>2</sup>	521 - 690 mm (20,5 - 27 in.)
Pneus <sup>9</sup>	Roues motrices: 67 x 203 mm (2,5 x 8 in.) Roues avant: 50 x 203 mm (2 x 8 in.)
Autonomie <sup>1, 4, 8</sup>	Batteries 8 Ah: Jusqu'à 8 km (5 milles) à 147,5 kg (325 lb) Jusqu'à 10,6 km (6,6 milles) à 91 kg (200 lb) Batteries 16 Ah: Jusqu'à 16 km (9,9 milles) à 147,5 kg (325 lb) Jusqu'à 21,3 km (13,2 milles) à 91 kg (200 lb)
Poids total sans les batteries <sup>2, 5</sup>	41 kg (93,5 lb)
Composante la plus lourde	17,75 kg (40,75 lb)
Siège standard <sup>9</sup>	Type: Plastique moulé Poids: 10,25 kg (23 lb) Recouvrement: Vinyle noir De large: 445 mm (17,5 po) De profond: 432 mm (17 po) ou Type: Pliable, compact Poids: 12,5 kg (27,25 lb) Recouvrement: Vinyle noir De large: 508 mm (20 po) De profond: 457 mm (18 po)
Rouage d'entraînement	Rous motrices à l'arrière, moteur 24-volt DC
Système de frein double	Regeneratif et électromécanique
Spécifications des batteries <sup>3</sup>	Type: Boîtier de batterie au lithium Format: 8 Ah ou 16 Ah
Poids des batteries <sup>6</sup>	8 Ah: 3,5 kg (8 lb); 16 Ah: 5,5 kg (12 lb) chaque
Chargeur à batterie	Chargeur de batterie au lithium 24V 3,5A hors carte
Force opérationnelle roue libre	Inférieur à 60 N
Force opérationnelle du contrôle d'entraînement	Inférieur à 5 N
Pente maximale nominale	10,5% (6°)
Obstacle maximal (croissant/décroissant)	40 mm (1,5 po)
Du siège à la hauteur du plancher	413 - 450 mm (16,25 - 17,75 po)
Hauteur du siège	380 mm (15 po)
Hauteur totale	883 - 920 mm (34,75 - 36,25 po)
Niveau sonore mesuré (pondéré A)	Inférieur à 65 dB

- Varie en fonction du poids de l'utilisateur du type de terrain, du format (Ah), de l'état et du niveau de charge des batteries et de l'état des pneus. Cette spécification est sujette à une variation de +10%, -5%.
- En fonction des exigences de fabrication et des améliorations apportées au produit, il se peut que cette spécification fluctue de (+ ou -) 3%.
- Type de lithium requis. Voyez la section III. "Batteries et recharge".
- Résultats théoriques obtenus à partir des calculs bases sur les spécifications des batteries et du système d'entraînement.
- Incluant siège standard.
- Le poids des batteries peut varier en fonction du fabricant.
- Utilisant des batteries de 16 Ah.
- Unité configuré avec batteries de 8 Ah ne se conforme pas à l'AS/NZS 3695.2 et EN12184 normes.
- Taille nominale

**NOTE: Ce produit est conforme à toutes les normes ANSI/RESNA, ISO 7176 Serie, et EN12184 applicables. Toutes les spécifications sont sujettes aux changements sans préavis.**

## Produkt Datenblatt

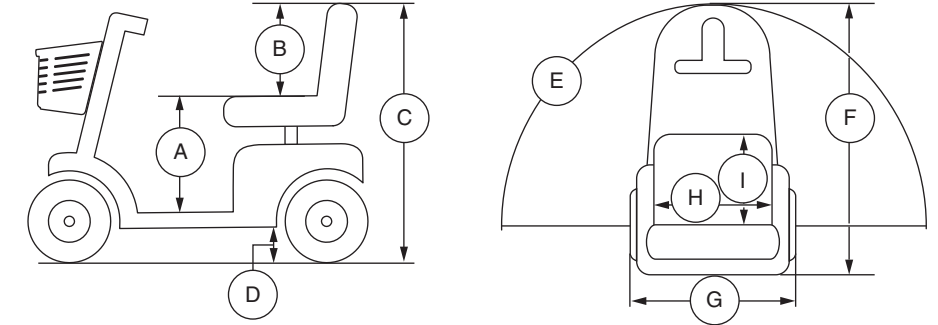


Modell	S54LXLIT
Anwendungsklasse <sup>7</sup>	A
Zuladung	147 kg (325 lbs.)
Höchstgeschwindigkeit <sup>1</sup>	Bis zu 6,6 km/h (4,1 mph) an 147,5 kg (325 lbs.) Hast Bis zu a 6,7 km/h (4,2 mph) an 90,7 kg (200 libras)
Bodenfreiheit <sup>2</sup>	83 mm (3,25 in.) am Seitendeck 1,5 in. (36 mm) am Motor
Wenderadius <sup>2</sup>	1225 mm (48,25 in.)
Zum Wenden erforderliche Breite (3 Züge) <sup>2</sup>	1448 mm (57 in.)
Gesamtlänge <sup>2</sup>	1070 mm (42 in.)
Gesamtbreite <sup>2</sup>	521 - 690 mm (20,5 - 27 in.)
Reifen <sup>9</sup>	Antriebsräder: 67 x 203 mm (2,5 x 8 in.) Vorderreifen: 50 x 203 mm (2 x 8 in.)
Reichweite <sup>1, 4, 8</sup>	8 Ah Batterien: Bis zu 8 km (5 miles) an 147,5 kg (325 lbs.) Bis zu 10,6 km (6,6 miles) an 91 kg (200 lbs.) 16 Ah Batterien: Bis zu 16 km (9,9 miles) an 147,5 kg (325 lbs.) Bis zu 21,3 km (13,2 miles) an 91 kg (200 lbs.)
Gesamtgewicht ohne Batterien <sup>2, 5</sup>	41 kg (93,5 lbs.)
Schwerstes Teil (in abgebauten Zustand)	17,75 kg (40,75 lbs.)
Standard Sitz <sup>9</sup>	Typ: Geformter Kunststoff Gewicht: 10,25 kg (23 lbs.) Material: Schwarzes Vinyl Breite: 445 mm (17,5 in.) Tiefe: 432 mm (17 in.) oder Typ: Faltbar, kompakt Gewicht: 12,5 kg (27,25 lbs.) Material: Schwarzes Vinyl Breite: 508 mm (20 in.) Tiefe: 457 mm (18 in.)
Antrieb	Hinterradantrieb, 24V DC (Gleichstrom) Motor
Doppelbremssystem	Rückkoppelnd und elektromechanisch
Batterianforderung <sup>3</sup>	Typ: Lithium-Batteriekasten Kapazität: 8 Ah oder 16 Ah
Gewicht <sup>6</sup>	8 Ah: 3,5 kg (8 lbs.); 16 Ah: 5,5 kg (12 lbs.)
Batterieladegerät	Extern 24V 3,5A Lithium Batterieladegerät
Freilauf betriebskraft	Unter 60 N
Betriebskraft van antriebssteuerung	Unter 5 N
Maximal zulässige Steigung	10,5% (6°)
Max. Stufenüberwindung (Auf-/Abfahrt)	40 mm (1,5 in.)
Höhe vom Sitz bis zum Boden	413 - 450 mm (16,25 - 17,75 in.)
Sitzhöhe	380 mm (15 in.)
Gesamthöhe	883 - 920 mm (34,75 - 36,25 in.)
Gemessener Schallpegel (A-bewertet)	Unter 65 dB

- Variiert mit dem Benutzergewicht, Geländetyp, Batteriestärke (Ah Auslegung), Batterieladezustand, Batteriezustand und Reifenzustand. Können die Daten dieser Spezifikation um plus (+) 10%, minus (-) 5% abweichen.
- Aufgrund von Herstellungstoleranzen und der kontinuierlichen Produktverbesserung können die Daten dieser Spezifikation um plus (+) oder minus (-) 3% abweichen.
- Lithiumtyp erforderlich. Siehe III. „Batterien und Aufladung.“
- Die Ergebnisse wurden durch Kalkulation der Batteri Spezifikationen und der Leistung des Antriebs-System theoretisch erreicht.
- Einschließlich Standardsitz.
- Gewicht der Batterie kann nach Hersteller variieren.
- Mit 16 Ah Batterien.
- Einheit Konfiguriert mit 8 Ah Batterien nicht mit AS /NZS 3695,2 und EN12184 Normen.
- Normale Größe

**HINWEIS: Dieses Produkt entspricht allen geltenden ANSI/RESNA, ISO 7176-Serie, und EN12184-Standards. Alle Werte können sich ohne Hinweis ändern.**

## Foglio delle Specifiche Tecniche



Modello	S54LXLIT
Classe di utilizzo <sup>7</sup>	A
Portata massima	147 kg
Velocità (massima) <sup>1</sup>	Fino a 6,6 km/h a 147,5 kg Fino a 6,7 km/h a 90,7 kg
Altezza da terra <sup>2</sup>	83 mm sul ponte laterale 36 mm at motor
Raggio di sterzata <sup>2</sup>	1225 mm
Inversione della larghezza (K turn) <sup>2</sup>	1448 mm
Lunghezza <sup>2</sup>	1070 mm
Larghezza <sup>2</sup>	521 - 690 mm
Ruote <sup>9</sup>	Ruote motrici: 67 x 203 mm Ruote anteriori: 50 x 203 mm
Autonomia per ciclo di carica <sup>1, 4, 8</sup>	Batterie 8 Ah: Fino a 8 km a 147,5 kg Fino a 10,6 km a 91 kg Batterie 16 Ah: Fino a 16 km km a 147,5 kg Fino a 21,3 km a 91 kg
Peso totale escluse le batterie <sup>2, 5</sup>	41 kg
Pezzo più pesante	17,75 kg
Seduta standard <sup>9</sup>	Tipo: Plastica stampata Peso: 10,25 kg Materiale: Vinile nero Lunghezza: 445 mm Profondità: 432 mm o Tipo: Pieghevole, compatto Peso: 12,5 kg Materiale: Vinile nero Lunghezza: 508 mm Profondità: 457 mm
Sistema trazione	Posteriore, motore da 24 Volt DC
Doppio sistema frenante	Rigenerativo ed elettromeccanico
Requisiti batteria <sup>3</sup>	Tipo: Box batteria al litio Formato: 8 Ah o 16 Ah
Peso della batteria <sup>6</sup>	8 Ah: 3,5 kg; 16 Ah: 5,5 kg ciascuno
Caricabatteria	Caricabatteria al litio esterno da 24V 3,5A
Ruota libera forza operativa	Meno di 60 N
Fuerza de operación del controllo di guida	Meno di 5 N
Pendenza massima stimata	10,5% (6°)
Pendenza massima di sicurezza (Ascendente/Discendente)	40 mm
Altezza da terra alla seduta	413 - 450 mm
Altezza della seduta	380 mm
Altezza totale	883 - 920 mm
Livello sonoro misurato	Meno di 65 dB

- Variabile a seconda del peso dell'utente, della tipologia del fondo stradale, dello stato di carica e di usura delle batterie, e delle condizioni dei pneumatici. Le misure possono variare fino a +10%, -5%.
- A causa delle tolleranze di produzione e al continuo miglioramento del prodotto, la presente specifica può essere soggetta ad una variazione pari a (+ o -) 3%.
- Tipo di litio richiesto. Vedere il paragrafo III. "Batterie e ricarica".
- Risultati derivati da calcoli teorici basati sulle specifiche delle batterie e sulle prestazioni del sistema di trazione.
- Comprende sedile standard.
- Il peso della batteria può variare a seconda del produttore.
- Con batterie da 16 Ah.
- Unità configurato con batterie da 8 Ah non è conforme agli standard AS/NZS 3695.2 e EN12184.
- Taglia nominale

**NOTA: Questo prodotto è conforme a tutte le normative ANSI/RESNA, ISO 7176 Series, e Norme EN12184. Tutte le specifiche sono soggette a modifica senza preavviso.**