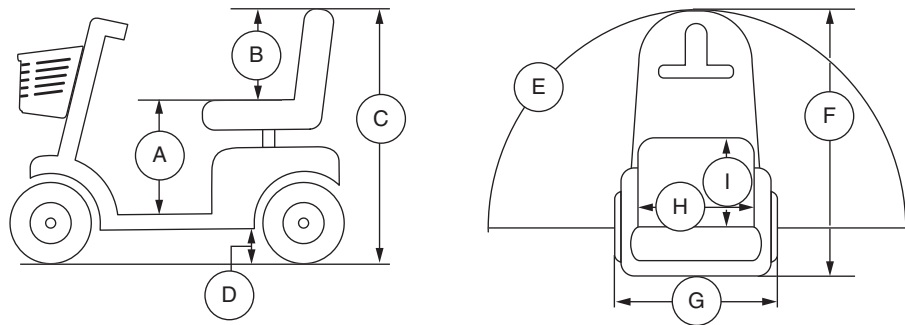
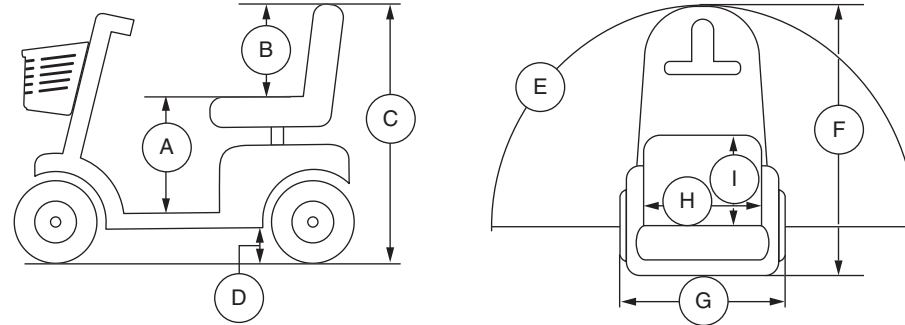


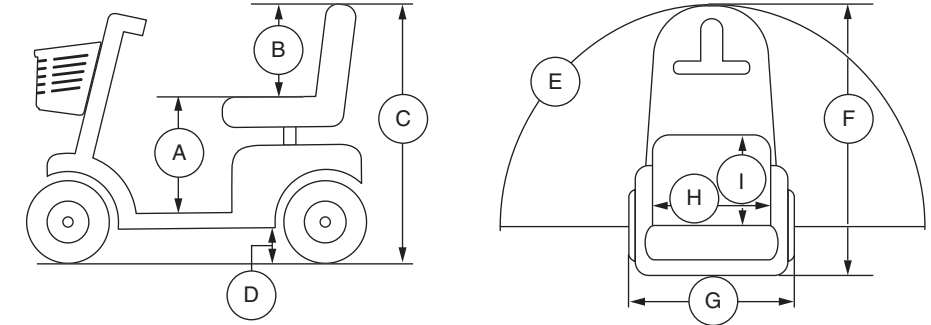
Product Specificaties Blad



Especificaciones de Producto



Product Specifications Sheet



Model	S20
Maximale belasting	125 kg (275 lbs.)
Snelheid (Max) ¹	Tot 6,4 km/h (4 mph) met 125 kg (275 lbs.) belasting
Bodemvrijheid ²	88 mm (3,5 in.) bij de as
Draaicirkel ²	1166 mm (45,9 in.)
Breedte bij omkeren (3-puntsdraai) ²	1245 mm (49 in.)
Lengte ²	1117 mm (44 in.)
Breedte ²	517 mm (20,35 in.)
Banden	Voor kant: 203 mm (8 in.) Achterkant: 229 mm (9 in.)
Afstand per laadbeurt ¹	Tot 11,3 km (7 miles) met 125 kg belasting (275 lbs.) belasting ⁴ Tot 15 km (9,3 miles) met 100 kg belasting (220 lbs.) belasting
Gewicht zonder accu's ^{2,5}	27,48 kg (60,6 lbs.)
Zwaarste onderdeel bij demontage	14 kg (30,8 lbs.)
Standaard stoel	Type: Gegoten kunststof Materiaal: Polypropyleen basis en rugleuning met zitkussen Breedte: 406 mm (16 in.) Diepte: 406 mm (16 in.)
Aandrijving	Voorwiel aandrijving, Borstelloze naaf, 24-volt DC-motor
Remsysteem	Elektromagnetische remmen
Accu's ³	25,2V 9,6 Ah oplaadbare lithium-ionbatterij
Accu pack gewicht ⁶	2,18 kg (4,8 lbs.)
Acculader	3,5 amp, externe lader
Bedieningskracht van vrijloopmodus	Minder dan 60 N
Bedieningskracht van aandrijfbesturing	Minder dan 5 N
Maximaal toegestane helling	10,5% (6°)
Maximum Klimcapaciteit per Obstacle (Oplopend/Aflopnd)	40 mm (1,57 in.)
Hoogte van zitting to vloer	371 mm (14,61 in.)
Zithoogte	300 mm (11,81 in.)
Totale hoogte	927 mm (36,5 in.)
Gemeten geluidsniveau (A-gewogen)	Minder dan 65 dB

- 1 Variëert door het gewicht van de gebruiker, de soort ondergrond, accu sterkte (Ah), accu capaciteit, accu conditie, en de conditie van de banden. Deze specificatie kan onderhevig zijn aan een verschil van +10%, -5%.
- 2 Als gevolg van fabricage verschillen en constante verbeteringen aan het product, kunnen deze specificaties afwijken tot (+ of -) 3%.
- 3 Lithiumtype vereist. Zie III. "Accu's en het laden."
- 4 De resultaten zijn afgeleid van een theoretische berekening gebaseerd op accu specificaties en aandrijflijn prestatie. De testen zijn uitgevoerd met maximum belasting.
- 5 Inclusief standaard stoel.
- 6 Gewicht van de accu's kan variëren, afhankelijk van fabrikant

OPMERKING: Alle specificaties kunnen zonder voorafgaande kennisgeving worden gewijzigd.

Modelo	S20
Capacidad de carga	125 kg (275 libras)
Velocidad (máx) ¹	Hasta 6.4 km/h (4 mph) a 125 kg (275 libras)
Distancia al suelo ²	88 mm (3.5 pulgadas) en el eje
Radio de giro ²	1166 mm (45.9 pulgadas)
Anchura necesaria para girar (dar la vuelta) ²	1245 mm (49 pulgadas)
Longitud total ²	1117 mm (44 pulgadas)
Anchura total ²	517 mm (20.35 pulgadas)
Tipo de rueda	Parte delantera: 203 mm (8 pulgadas) Trasero: 229 mm (9 pulgadas)
Autonomía por carga ¹	Hasta 11.3 km (7 miles) a 125 kg (275 libras) ⁴ Hasta 15 km (9.3 miles) a 100 kg (220 libras)
Peso total sin paquete de baterías ^{2,5}	27.48 kg (60.6 libras)
Pieza más pesada una vez desmontado	14 kg (30.8 libras)
Asiento estándar	Tipo: Plástico moldeado Material: Base y respaldo de polipropileno con cojín de asiento Anchura: 406 mm (16 pulgadas) Profundidad: 406 mm (16 pulgadas)
Sistema automotor	Tracción delantera, cubo sin escobillas motor DC de 24 voltios
Sistema de frenos dual	Recuperación y electromecánico
Requisitos de las baterías ³	Batería recargable de iones de litio de 25.2V, 9.6 Ah
Peso del paquete de baterías ⁶	2.18 kg (4.8 libras)
Cargador de batería	3.5 amp, cargador externo
Fuerza operativa rueda libre	Inferior a 60 N
Fuerza de operación del control de conducción	Inferior a 5 N
Inclinación máxima	10.5% (6°)
Cap. máx. de sortear obstáculos (ascendente/descendente)	40 mm (1.57 pulgadas)
Altura del asiento al suelo	371 mm (14.61 pulgadas)
Altura del asiento	300 mm (11.81 pulgadas)
Altura total	927 mm (36.5 pulgadas)
Nivel sonoro (ponderado con A)	Inferior a 65 dB

- 1 Varía según el peso del usuario, el tipo de terreno, la capacidad de las baterías (Ah), el estado y carga de las baterías, el tipo de ruedas y su estado. Esta especificación puede variar en un +10%, -5%.
- 2 Debido a márgenes de fabricación y a las continuas mejoras en los productos, esta especificación puede variar en un (+ o -) 3%.
- 3 Se requiere tipo de litio. Consulte el capítulo III, "Baterías y su carga".
- 4 Resultados derivados del cálculo teórico basado en las especificaciones de batería y el rendimiento del sistema de conducción. Pruebas realizadas con la capacidad de peso máxima.
- 5 Incluye asiento estándar.
- 6 El peso de las baterías puede variar según el fabricante.

NOTA: Todas las especificaciones están sujetas a cambio sin previo aviso.

Model	S20
Weight Capacity	275 lbs. (125 kg); 19 stone, 9 lbs.
Speed (Maximum) ¹	Up to 4 mph (6.4 km/h) at 275 lbs. (125 kg); 19 stone, 9 lbs.
Ground Clearance ²	3.5 in. (88 mm) at axle
Turning Radius ²	45.9 in. (1166 mm)
Reversing Width (K-turn) ²	49 in. (1245 mm)
Overall Length ²	44 in. (1117 mm)
Overall Width ²	20.35 in. (517 mm)
Tires	Front: 8 in (203 mm) Rear: 9 in. (229 mm)
Range Per Charge ¹	Up to 7 miles (11.3 km) at 275 lbs. (125 kg); 19 stone, 9 lbs. ⁴ Up to 9.3 miles (15 km) at 220 lbs. (100 kg) 15 stone 10 lbs.
Total Weight Without Batteries ^{2,5}	60.6 lbs. (27.48 kg)
Heaviest Piece When Disassembled	30.8 lbs. (14 kg)
Standard Seating	Type: Molded Plastic Material: Polypropylene base and back with seat cushion Width: 16 in. (406 mm) Depth: 16 in. (406 mm)
Drive System	Front-wheel drive, Brushless Hub, 24-volt DC motor
Dual Braking System	Regenerative and electromechanical
Battery Requirements ³	25.2V 9.6 Ah Rechargeable Lithium-Ion Battery
Battery Weight ⁶	4.8 lbs. (2.18 kg)
Battery Charger	3.5 amp, off-board charger
Freewheel Operational Force	Less than 60 N
Drive Control Operational Force	Less than 5 N
Maximum Rated Slope	6° (10.5%)
Maximum Obstacle Climbing Ability (Ascending/Descending)	1.57 in. (40 mm)
Seat to Deck Height	14.61 in. (371 mm)
Seat Height	11.81 in. (300 mm)
Overall Height	36.5 in. (927 mm)
Measured Sound Level (A-weighted)	Less than 65 dB

- 1 Varies with user weight, terrain type, battery amp-hour rating (Ah), battery charge, battery condition, tire type and tire condition. This specification can be subject to a variance of +10%, -5%.
- 2 Due to manufacturing tolerances and continual product improvement, this specification can be subject to a variance of (+ or -) 3%.
- 3 Lithium type required. See III. "Batteries and Charging."
- 4 Results derived from theoretical calculation based on battery specifications and drive system performance. Test conducted at maximum weight capacity.
- 5 Includes standard seat.
- 6 Battery weight may vary based on manufacturer.

NOTE: All specifications subject to change without notice.

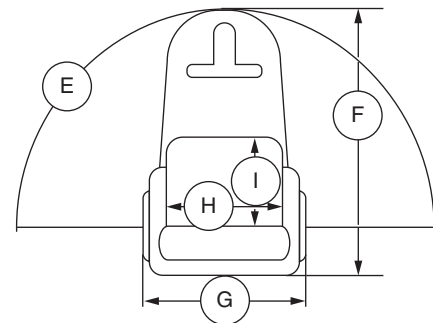
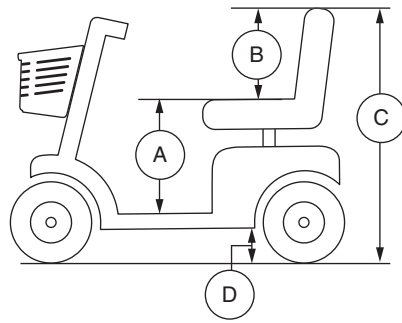


Document Information: Rev B/January 2023



I N F I N F B 4 4 0 4

Specifications de Produit

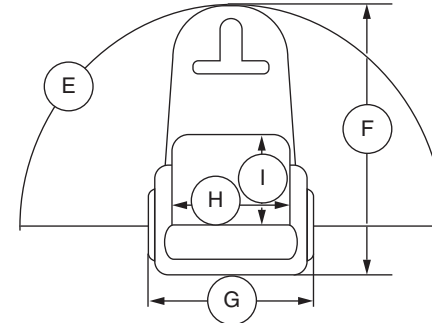
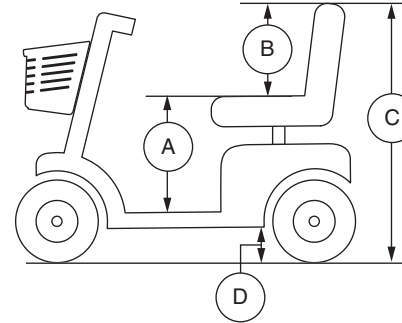


Modèle	S20
Capacité de poids	125 kg (275 lb)
Vitesse maximale ¹	Jusqu'à 6,4 km/h (4 mph) à 125 kg (275 lb)
Dégagement au sol ²	88 mm (3.5 po) à l'essieu
Rayon de braquage ²	1166 mm (45.9 po)
Largeur de marche arrière (K-tour) ²	1245 mm (49 po)
Longueur hors-tout ²	1117 mm (44 po)
Largeur hors-tout ²	517 mm (20.35 po)
Pneus	De face: 203 mm (8 po) Arrière: 229 mm (9 po)
Autonomie ³	Jusqu'à 11,3 km (7 milles) à 125 kg (275 lb) ⁴ Jusqu'à 15 km (9.3 milles) à 100 kg (220 lb)
Poids total sans les batteries ^{2, 5}	27,48 kg (60.6 lb)
Composant le plus lourd	14 kg (30.8 lb)
Assise standard	Type: Plastique moulé Revêtement: Base et dossier en polypropylène avec coussin d'assise Largeur: 406 mm (16 po) Profondeur: 406 mm (16 po)
Motricité	Rous motrices à l'avant, Moteur DC 24 volts sans balais
Système de freinage	Regeneratif et électromécanique
Spécifications des batteries ³	Batterie lithium-ion rechargeable 25,2 V 9,6 Ah
Poids des batteries ⁶	2,18 kg (4,8 lb)
Chargeur de batterie	3,5 amp, chargeur externe
Force opérationnelle roue libre	Inférieur à 60 N
Force opérationnelle du contrôle d'entraînement	Inférieur à 5 N
Pente maximale nominale	10,5% (6°)
Obstacle maximal (croissant/décroissant)	40 mm (1.57 po)
Hauteur sol/siège	371 mm (14.61 po)
Hauteur de l'assise	300 mm (11.81 po)
Hauteur totale	927 mm (36.5 po)
Niveau sonore mesuré (pondéré A)	Inférieur à 65 dB

- 1 Varie en fonction du poids de l'utilisateur du type de terrain, du format (Ah), de l'état et du niveau de charge des batteries et de l'état des pneus. Cette spécification est sujette à une variation de +10%, -5%.
- 2 En fonction des exigences de fabrication et des améliorations apportées au produit, il se peut que cette spécification fluctue de (+ ou -) 3%.
- 3 Type de lithium requis. Voyez la section III. "Batteries et recharge".
- 4 Résultats théoriques obtenus à partir des calculs basés sur les spécifications des batteries et du système d'entraînement. Testé au poids maximal permis.
- 5 Incluant assise standard.
- 6 Le poids des batteries peut varier en fonction du fabricant.

REMARQUE: Toutes les spécifications sont sujettes à modification sans préavis.

Produkt Datenblatt

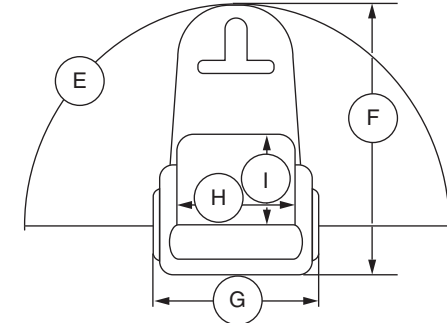
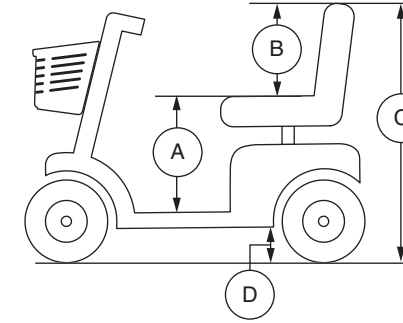


Modell	S20
Zuladung	125 kg (275 lbs.)
Höchstgeschwindigkeit ¹	Bis zu 6,4 km/h (4 mph) an 125 kg (275 lbs.)
Bodenfreiheit ²	88 mm (3,5 in.) an der Achse
Wenderadius ²	1166 mm (45,9 in.)
Zum Wenden erforderliche Breite (3 Züge) ²	1245 mm (49 in.)
Gesamtlänge ²	1117 mm (44 in.)
Gesamtbreite ²	517 mm (20,35 in.)
Reifen	Vorderseite: 203 mm (8 in.) Rückseite: 229 mm (9 in.)
Reichweite ¹	Bis zu 11,3 km (7 miles) an 125 kg (275 lbs.) ⁴ Bis zu 15 km (9.3 miles) an 100 kg (220 lbs.)
Gesamtgewicht ohne Batterien ^{2, 5}	27,48 kg (60,6 lbs.)
Schwerstes Teil (in abgebauten Zustand)	14 kg (30,8 lbs.)
Standard Sitz	Typ: Geformter Kunststoff Material: Basis und Rückenlehne aus Polypropylen mit Sitzkissen Breite: 406 mm (16 in.) Tiefe: 406 mm (16 in.)
Antrieb	Frontantrieb, Bürstenloser, 24V DC (Gleichstrom) Motor
Doppelbremssystem	Rückkoppelnd und elektromechanisch
Batterianforderung ³	Wiederaufladbarer Lithium-Ionen-Akku mit 25,2V, 9,6 Ah
Gewicht ⁶	2,18 kg (4,8 lbs.)
Batterieladegerät	3,5 amp, extern
Freilauf Betriebskraft	Unter 60 N
Betriebskraft Antriebssteuerung	Unter 5 N
Maximal zulässige Steigung	10,5% (6°)
Max. Stufenüberwindung (Auf-/Abfahrt)	40 mm (1,57 in.)
Höhe vom Sitz bis zum Boden	371 mm (14,61 in.)
Sitzhöhe	300 mm (11,81 in.)
Gesamthöhe	927 mm (36,5 in.)
Gemessener Schallpegel (A-bewertet)	Unter 65 dB

- 1 Variiert mit dem Benutzergewicht, Geländetyp, Batteriestärke (Ah Auslegung), Batterieladestatus, Batteriezustand und Reifenzustand. Können die Daten dieser Spezifikation um plus (+) 10%, minus (-) 5% abweichen.
- 2 Aufgrund von Herstellungstoleranzen und der kontinuierlichen Produktverbesserung können die Daten dieser Spezifikation um plus (+) oder minus (-) 3% abweichen.
- 3 Lithiumtyp erforderlich. Siehe III. „Batterien und Aufladung.“
- 4 Die Ergebnisse wurden durch Kalkulation der Batteriespezifikationen und der Leistung des Antriebs-System theoretisch erreicht. Der Test wurde mit maximaler Gewichtskapazität durchgeführt.
- 5 Einschließlich Standardsitz.
- 6 Gewicht der Batterie kann nach Hersteller variieren.

HINWEIS: Alle Spezifikationen können ohne vorherige Ankündigung geändert werden.

Foglio delle Specifiche Tecniche



Modello	S20
Portata massima	125 kg
Velocità (massima) ¹	Fino a 6,4 km/h a 125 kg
Altezza da terra ²	88 mm (all'asse)
Raggio di sterzata ²	1166 mm
Inversione della larghezza (K turn) ²	1245 mm
Lunghezza ²	1117 mm
Larghezza ²	517 mm
Ruote	Davanti: 203 mm Posteriore: 229 mm
Autonomia per ciclo di carica ¹	Fino a 11,3 km a 125 kg ⁴ Fino a 15 km a 100 kg
Peso totale escluse le batterie ^{2, 5}	27,48 kg
Pezzo più pesante	14 kg
Seduta standard	Tipo: Plastica modellata Materiale: Base e schienale in polipropilene con cuscino di seduta Lunghezza: 406 mm Profondità: 406 mm
Sistema trazione	Trazione anteriore, Mozzo senza spazzole, motore da 24 Volt DC
Doppio sistema frenante	Rigenerativo ed elettromeccanico
Requisiti batteria ³	Batteria ricaricabile agli ioni di litio da 25,2 V 9,6 Ah
Peso della batteria ⁶	2,18 kg
Caricabatteria	3,5 amp, esterno in dotazione
Ruota libera forza operativa	Meno di 60 N
Fuerza de operación del controllo di guida	Meno di 5 N
Pendenza massima stimata	10,5% (6°)
Pendenza massima di sicurezza (Ascendente/Discendente)	40 mm
Altezza da terra alla seduta	371 mm
Altezza della seduta	300 mm
Altezza totale	927 mm
Livello sonoro misurato	Meno di 65 dB

- 1 Variabile a seconda del peso dell'utente, della tipologia del fondo stradale, dello stato di carica e di usura delle batterie, e delle condizioni dei pneumatici. Le misure possono variare fino a +10%, -5%.
- 2 A causa delle tolleranze di produzione e al continuo miglioramento del prodotto, la presente specifica può essere soggetta ad una variazione pari a (+ o -) 3%.
- 3 Tipo di litio richiesto. Vedere il paragrafo III. "Batterie e ricarica".
- 4 Risultati derivati da calcoli teorici basati sulle specifiche delle batterie e sulle prestazioni del sistema di trazione. Test condotto alla massima capacità di carico.
- 5 Comprende sedile standard.
- 6 Il peso della batteria può variare a seconda del produttore.

NOTA: Tutte le specifiche sono soggette a modifiche senza preavviso.